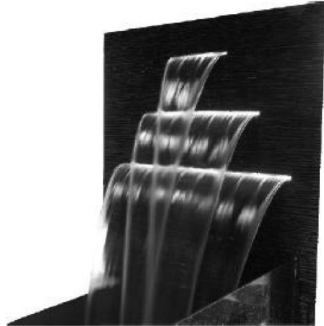


ВОДОПАД ДЛЯ БАССЕЙНА

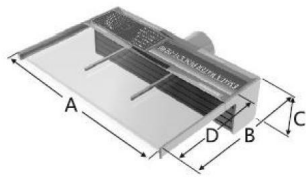
Инструкции по установке и инструкции



Пожалуйста, внимательно прочитайте эту брошюру и сохраните ее для дальнейшего использования.

- Установка должна соответствовать нормативам и стандартам.
 - установка должна выполняться только уполномоченным персоналом (например, квалифицированные инженеры, электрики и т. д.)
 - Использование продукта должно производиться только с фильтрованной водой
- В противном случае оборудование может засорить и вызвать поломку.

ГАБАРИТНЫЕ РАЗМЕРЫ



Référence	Modèle	A(mm)	B(mm)	C(mm)	D(mm)	LED	Тип установки для стены
88480101	PB300-25(L)	306	138	76	25	4W DC 12V	Существующая стена
88480102	PB300-150(L)	306	263	76	150	4W DC 12V	Новая стена (кирпичная)
88480103	PB300-230(L)	306	343	76	230	4W DC 12V	Новая стена (известняк)
88480111	PB600-25(L)	606	138	76	25	8WDC12V	Существующая стена
88480112	PB600-150(L)	606	263	76	150	8W DC 12V	Новая стена (кирпичная)
88480113	PB600-230(L)	606	343	76	230	8W DC 12V	Новая стена (известняк)
88480121	PB900-25(L)	906	138	76	25	12W DC 12V	Существующая стена
88480122	PB900-150(L)	906	263	76	150	12W DC 12V	Новая стена (кирпичная)
88480123	PB900-230(L)	906	343	76	230	12W DC 12V	Новая стена (известняк)
88480131	PB1200-25(L)	1206	138	76	25	17W DC 12V	Существующая стена
88480132	PB1200-150(L)	1206	263	76	150	17W DC 12V	Новая стена (кирпичная)
88480133	PB1200-230(L)	1206	343	76	230	17W DC 12V	Новая стена (известняк)
88485001	PB300-25	306	138	76	25	/	Существующая стена
88485002	PB300-150	306	263	76	150	/	Новая стена (кирпичная)
88485003	PB300-230	306	343	76	230	/	Новая стена (известняк)
88485011	PB600-25	606	138	76	25	/	Существующая стена
88485012	PB600-150	606	263	76	150	/	Новая стена (кирпичная)
88485013	PB600-230	606	343	76	230	/	Новая стена (известняк)
88485021	PB900-25	906	138	76	25	/	Существующая стена
88485022	PB900-150	906	263	76	150	/	Новая стена (кирпичная)
88485023	PB900-230	906	343	76	230	/	Новая стена (известняк)
88485031	PB1200-25	1206	138	76	25	/	Существующая стена
88485032	PB1200-150	1206	263	76	150	/	Новая стена (кирпичная)
88485033	PB 1200-230	1206	343	76	230	/	Новая стена (известняк)

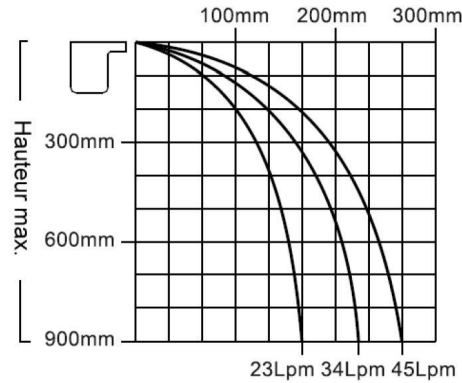
Подключение: 1,5 "" / 50 мм

Водопады были спроектированы таким образом, чтобы обеспечить широкий диапазон размеров, адаптируемых к длине и ширине стен. Они подходят для настенных установок, которые уже существуют или новых стен.

Конструкция «Clear Overflow» не требует окраски или другого специального покрытия для адаптации к поверхности стены, так как она может быть установлена незаметно. «Clear Overflow» предназначен для смешивания с вашей стенкой, независимо от ее состава..

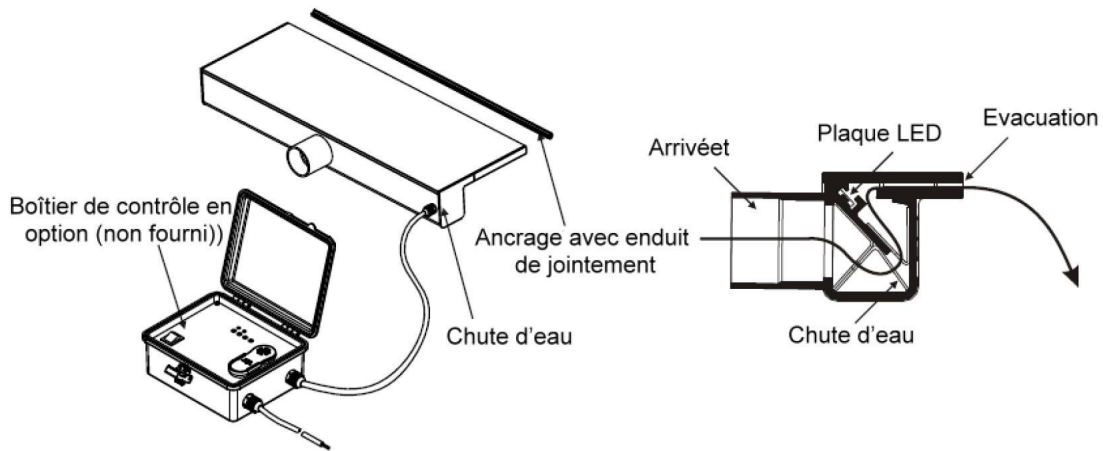
Водопад в бассейне принесет вам успокаивающий и расслабляющий звук каскадного водопада

Таблица напора воды

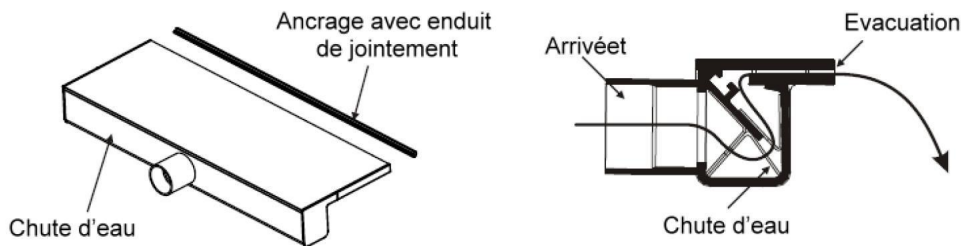


Установка водопадов

Модели: PB300-25(L) / PB600-25(L) / PB900-25(L) / PB1200-25(L) / PB300-150(L) / PB600-150(L) / PB900-150(L) / PB1200-150(L) / PB300-230(L) / PB600-230(L) / PB900-230(L) / PB1200-230(L)



Модели: PB300-25 / PB600-25 / PB900-25 / PB1200-25 / PB300-150 / PB600-150 / PB900-150 / PB1200-150 / PB300-230 / PB600-230 / PB900-230 / PB1200-230

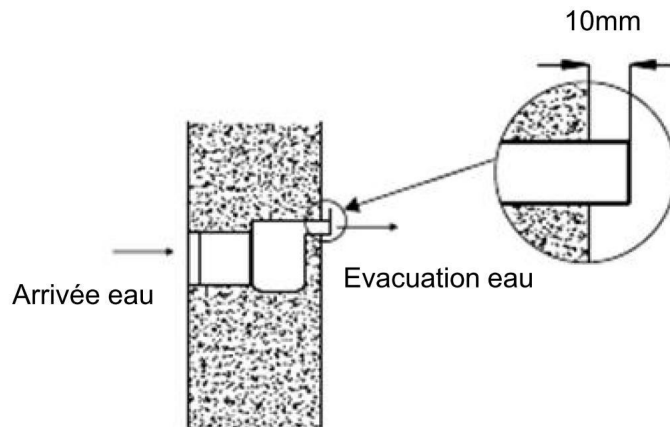


ВАЖНО: Не удаляйте защиту герметика до завершения установки. Не подвергайте систему воздействию солнечных лучей слишком долго.

УСТАНОВКА ДЛЯ водопада

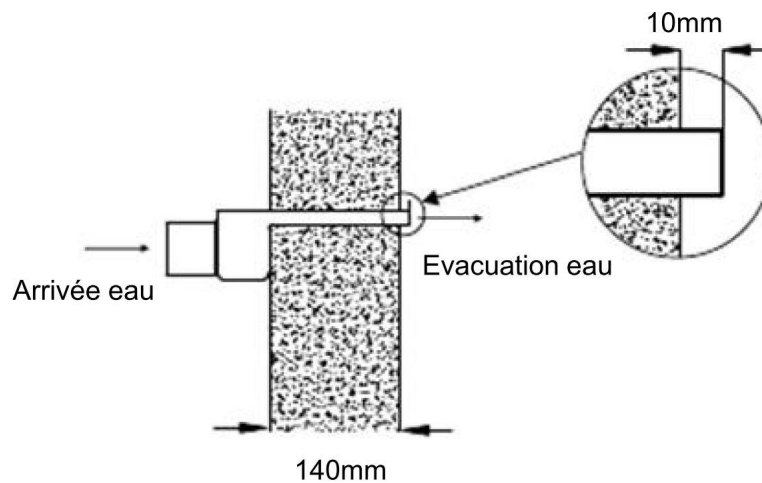
Существующая стена

PB300-25(L) / PB600-25(L) / PB900-25(L) / PB1200-25(L) / PB300-25 / PB600-25 / PB900-25 / PB1200-25



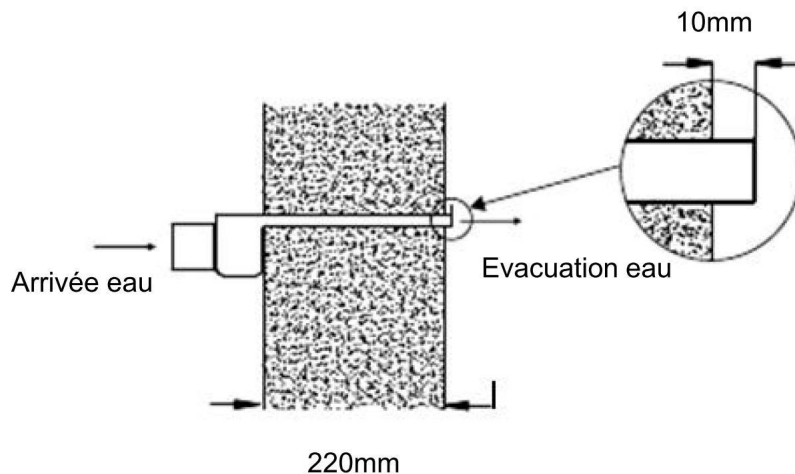
Новая стена (кирпичная)

PB300-150(L) / PB600-150(L) / PB900-150(L) / PB1200-150(L) / PB300-150 / PB600-150 / PB900-150 / PB1200-150

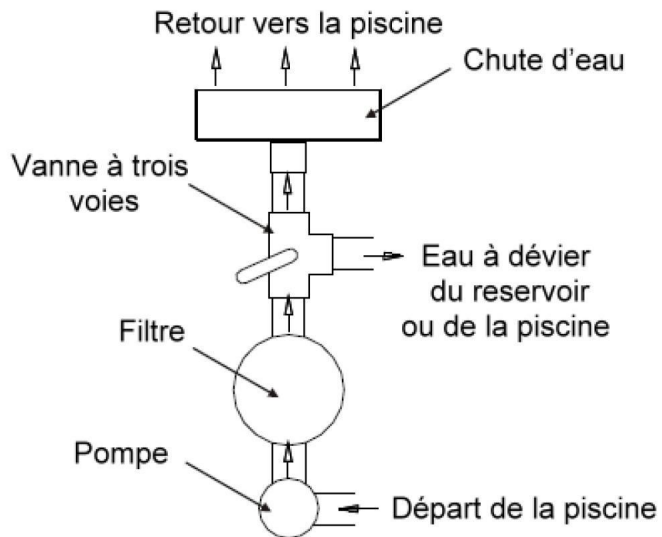


Новая стена (известняк)

PB300-230(L) / PB600-230(L) / PB900-230(L) / PB1200-230(L) / PB300-230 / PB600-230 / PB900-230 / PB1200-230

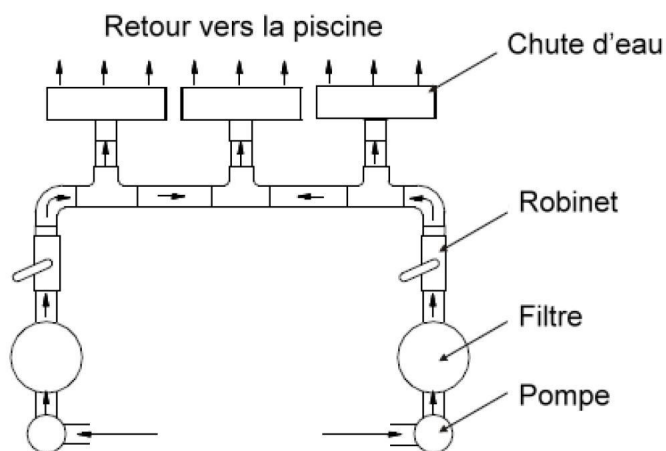
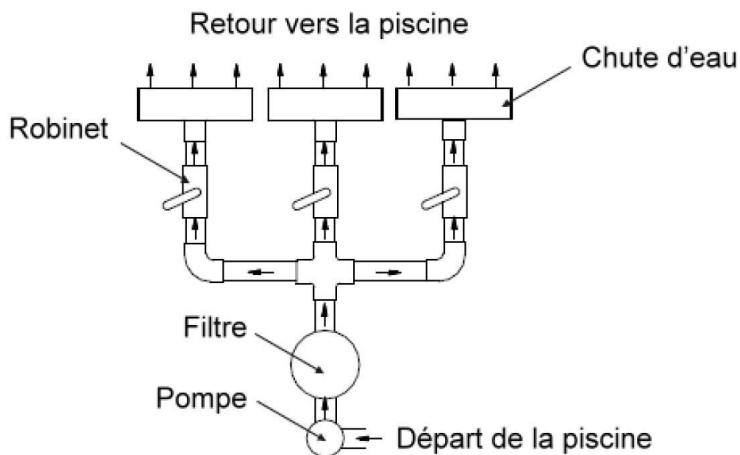


УСТАНОВКА ДЛЯ ОДИНОЧНОЙ ТРУБОПРОВОДНОЙ СИСТЕМЫ С ШАРОВЫМ КЛАПАНОМ



МНОЖЕСТВЕННЫЕ СИСТЕМЫ С ШАРОВОЙ КЛАПАН

Предпочтительно: каждая система с краном.



Предупреждение. Продукт следует использовать только с фильтрованной водой. В противном случае оборудование может засориться и вызвать поломку.